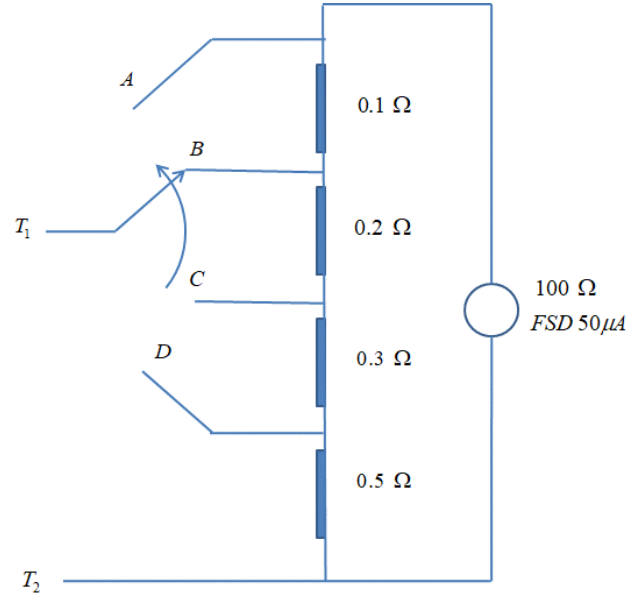


**तकनीकी सहायक (विद्युत) - पद सं. 1429**  
**TECHNICAL ASSISTANT (ELECTRICAL) – POST NO.1429**

1. निम्नलिखित परिपथ में, यदि स्विच B स्थिति में है तो एमीटर का धारा परास कितना है? मीटर का पूर्ण स्केल विक्षेप  $50\mu\text{A}$  है तथा मीटर का प्रतिरोध  $100\Omega$  है।  $T_1$  तथा  $T_2$  टर्मिनल हैं।

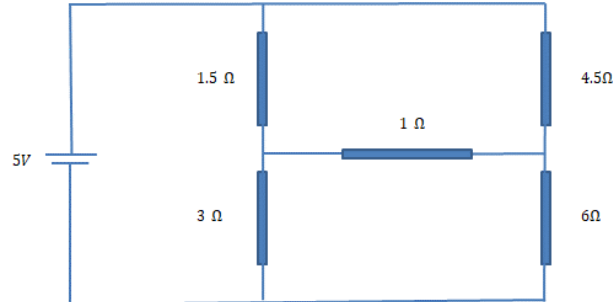
In the following circuit, what is the current range of the ammeter if the switch is at position B. Full scale deflection of the meter is  $50\mu\text{A}$  and resistance of the meter is  $100\Omega$ .  $T_1$  and  $T_2$  are the terminals.



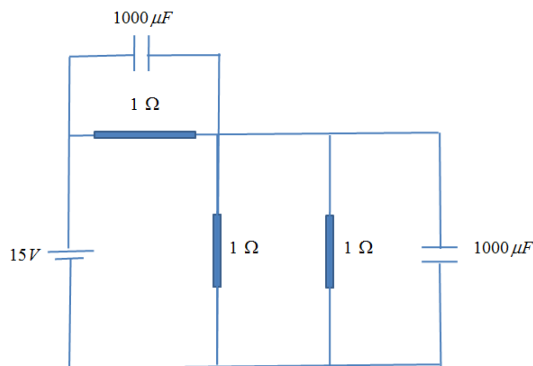
- a)  $5055\mu\text{A}$
- b)  $5000\mu\text{A}$
- c)  $5050\mu\text{A}$
- d)  $5005\mu\text{A}$

2. निम्नलिखित परिपथ में,  $1\Omega$  प्रतिरोधक में क्षयित शक्ति शून्य करने के लिए जोड़े जानेवाले प्रतिरोधक का मान कितना होना चाहिए?

In the following circuit, what is the value of resistance to be added to make the power dissipated in the  $1\Omega$  resistor zero.



- a)  $1.5\Omega$  प्रतिरोधक के साथ  $0.5\Omega$  श्रेणी में/ $0.5\Omega$  in series with  $1.5\Omega$  resistor  
 b)  $3\Omega$  प्रतिरोधक के साथ  $15\Omega$  श्रेणी में/ $15\Omega$  in series with  $3\Omega$  resistor  
 c)  $1.5\Omega$  प्रतिरोधक के साथ  $3\Omega$  समांतर में/ $3\Omega$  in parallel with  $1.5\Omega$  resistor  
 d)  $3\Omega$  प्रतिरोधक के साथ  $6\Omega$  समांतर में/ $6\Omega$  in parallel with  $3\Omega$  resistor
3. शून्यप्रारंभिक आवेशमानतेहुए निम्नलिखित परिपथमें, संधारित्रोंके आवेशनकेलिए आवश्यक ऊर्जा कितनी है?  
 In the following circuit, what is the energy required to fully charge the capacitors, assuming zero initial charge.



- a) 62.5 milli Joule  
 b) 125 milli Joule  
 c) Zero Joule  
 d) 250 milli Joule

4. एक आरएलसी परिपथ में एक प्रेरक (0.1 H), एक संधारित्र (100 $\mu$ F) तथा एक प्रतिरोधक (10<sup>6</sup> $\Omega$ ), 1V के डीसी पावर सप्लाई से एक श्रेणी में जुड़े हैं। संधारित्र तथा प्रेरक का पराश्रयी प्रतिरोध क्रमशः 10<sup>6</sup> $\Omega$  व 10 $\Omega$  है। स्थाई अवस्था में, परिपथ में क्षयित करीबन शक्ति कितनी है?

An RLC circuit has an inductor (0.1 H), a capacitor (100 $\mu$ F) and a resistor (10<sup>6</sup> $\Omega$ ) connected in series to a dc power supply of 1V. The parasitic resistance of the capacitor and inductor are 10<sup>6</sup> $\Omega$  and 10 $\Omega$  respectively. Under steady state conditions, what is the approximate power dissipated in the circuit?

- a) 2 $\mu$ W  
b) 1  $\mu$ W  
c) 0.5  $\mu$ W  
d) 0.2  $\mu$ W
5. 10  $\Omega$  व 5 $\Omega$  के दो प्रतिरोधक श्रेणी में जुड़े हैं। प्रथम प्रतिरोधक का प्रतिरोध ताप गुणांक 0.004  $\Omega/^\circ\text{C}$  तथा वहीं दूसरे का 0.005 $\Omega/^\circ\text{C}$  (0  $^\circ\text{C}$  में) है। 0 $^\circ\text{C}$  में प्रतिरोधकों के युग्म का प्रभावी प्रतिरोध ताप गुणांक कितना है?

Two resistors of 10  $\Omega$  and 5 $\Omega$  are connected in series. Temperature coefficient of resistance of the first resistor is 0.004  $\Omega/^\circ\text{C}$  and that of the second resistor is 0.005 $\Omega/^\circ\text{C}$  (at 0  $^\circ\text{C}$ ) . What is the effective temperature coefficient of resistance of the combination of resistors at 0 $^\circ\text{C}$ .

- a) 0.0043  $\Omega/^\circ\text{C}$   
b) 0.0048  $\Omega/^\circ\text{C}$   
c) 0.0052  $\Omega/^\circ\text{C}$   
d) 0.0037  $\Omega/^\circ\text{C}$
6. यदि प्रतिरोधक 1 $\Omega$ , 2 $\Omega$  व 3 $\Omega$  के तारक संबंधन प्रतिरोध R<sub>1</sub>, R<sub>2</sub> व R<sub>3</sub> के डेल्टा संबंधन के तुल्य है, तो R<sub>1</sub>+R<sub>2</sub>+R<sub>3</sub> क्या है?

If the star connection of resistor 1 $\Omega$ , 2 $\Omega$  and 3 $\Omega$  is equivalent to the delta connection of resistor R<sub>1</sub>, R<sub>2</sub> and R<sub>3</sub>, what is R<sub>1</sub>+R<sub>2</sub>+R<sub>3</sub>?

- a) 121/6  $\Omega$   
b) 625/3  $\Omega$   
c) 6  $\Omega$   
d) 11 $\Omega$

7. निम्नलिखित सिग्नलों को एक-एक कर तप्त वायर ऐमीटर पर लगाने से, कौन-सा अधिकतम विक्षेप उत्पन्न करेगा?

The following signals are individually applied to a hot wire ammeter. Which one will produce maximum deflection?

- a) 10 V शिखर तथा 50 Hz आवृत्ति के साथ ज्यावक्रीय वोल्टता  
Sinusoidal voltage with 10 V peak and 50 Hz frequency
- b) 10 V शिखर तथा 100 Hz आवृत्ति के साथ ज्यावक्रीय वोल्टता  
Sinusoidal voltage with 10 V peak and 100 Hz frequency
- c) 10 V शिखर तथा 100 Hz आवृत्ति के साथ वर्गतरंग सिग्नल  
Square wave signal with 10 V peak and 100 Hz frequency
- d) (a) व (b) दोनों/Both (a) and (b)

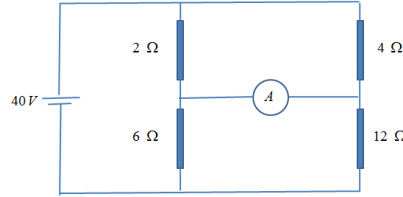
8. एक ज्यावक्रीय वोल्टता में 20V का शीर्ष मान तथा 24s की कालावधि है। शून्य समय में, तरंग का आयाम 14.14V है। 1 s में आयाम कितना है?

A sinusoidal voltage has a peak value of 20V and time period of 24s. At time zero, the amplitude of the wave is 14.14V. What is the amplitude at 1 s?

- a) 7.07 V
- b) 17.3 V
- c)  $20/\sqrt{2}$  V
- d) उपर्युक्त में से कोई नहीं/None of the above

9. निम्नलिखित परिपथ में, ऐमीटर द्वारा दर्शाई गई धारा 2A है। परिपथ में निम्नलिखितमें से कौन समस्या बनने की संभावना है?

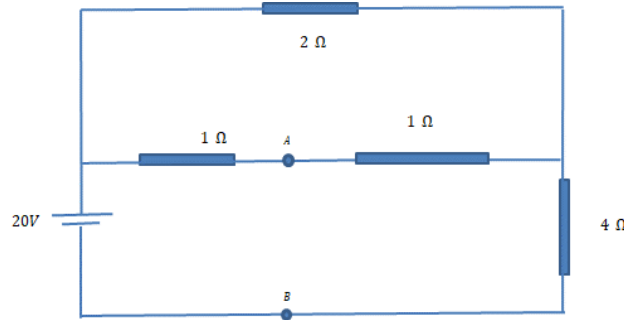
In the following circuit, current read by the ammeter is 2A. Which of the following is a likely trouble in the circuit?



- a) 2Ω प्रतिरोध खुला है/2Ω resistor is open
- b) 4Ω प्रतिरोध खुला है/4Ω resistor is open
- c) 6Ω प्रतिरोध खुला है/6Ω resistor is open
- d) 12Ω प्रतिरोध खुला है/12Ω resistor is open
10. एक कुंडली का Q गुणक 5 है। यदि कुंडली में क्षयित ऊर्जा 10J है, तो कुंडली में भंडारित अधिकतम ऊर्जा कितनी होगी?
- Q factor of a coil is 5. If energy dissipated in the coil /cycle is 10J, what is the maximum energy stored in the coil?
- a)  $25\pi$
- b)  $25/\pi$
- c)  $20\pi$
- d)  $\pi/20$
11. एक प्रेरक को 62.8Ω प्रतिरोध के साथ श्रेणी में 400 V, 100 Hz सप्लाई से जोड़ा गया है। यदि परिपथ का पावर गुणांक  $\frac{1}{\sqrt{2}}$  है, तो प्रेरकता कितनी है?
- An inductor is connected in series with a 62.8Ω resistor across a 230 V, 50 Hz supply. If the power factor of the circuit is  $\frac{1}{\sqrt{2}}$ , what is the inductance?
- a) 0.1 H
- b) 0.2 H
- c) 0.3 H
- d) 0.4 H

12. निम्नलिखित परिपथ में दिखाए गए A व B टर्मिनलों के अनुसार थेवेनिन समतुल्य परिपथ में कितने प्रतिरोध का उपयोग किया जाना है?

What is the resistance to be used in the Thevenin equivalent circuit as seen from the terminals A and B of the following circuit?



- a)  $3/10\Omega$
- b)  $5/10\Omega$
- c)  $7/10\Omega$
- d)  $9/10\Omega$

13. एक वोल्टता स्रोत  $(2 + 3j)$  V तथा दो प्रतिबाधाएं  $(2 + j)\Omega$  व  $(1 + 3j)\Omega$  श्रेणी में जोड़े गए हैं।  $(1+3j)\Omega$  के आर-पार प्रतिबाधा वोल्टता कितनी है?

A voltage source  $(2 + 3j)$  V and two impedances  $(2 + j)\Omega$  and  $(1 + 3j)\Omega$  are connected in series. What is the voltage across  $(1+3j)\Omega$  impedance.

- a)  $(2-j)/5$
- b)  $(3 + 11j)/5$
- c)  $(4-j)/5$
- d)  $12j/5$

14. एक 5V DC सप्लाय,  $1/(2j)\Omega$  (50 Hz पर मापित) की प्रतिबाधा तथा  $2\Omega$  प्रतिरोध एक श्रेणी में जोड़े गए हैं। स्थाई दशा में परिपथ से बहती धारा कितनी है?

A 5V DC supply, an impedance of  $1/(2j)\Omega$  (measured at 50 Hz) and a  $2\Omega$  resistor are connected in series. Under steady state, what is the current through the circuit?

- a) 2.5 A
- b) 2 A
- c) 1.5 A
- d) 0A

15. दो कुंडलियां एक श्रेणी में इस तरह से जुड़े हैं मानो इनके बीच कोई फ्लक्स बंधता (लिंगेज) नहीं है तथा कुल प्रेरकत्व को मापा गया है। जब उन्हें इस प्रकार जोड़ा जाता है, कि उनके mmfs एक दूसरे के विपरीत हों, तब कुल प्रेरकत्व 0.2 H कम हो जाता है। यदि प्रेरकत्व के गुणनफल 0.09 हैं, तो उनके बीच का युग्मन मापांक कितना है?

Two coils are connected in series such that there is no flux linkage between them and the total inductance is measured. When they are connected such that their mmfs are opposing each other, the total inductance reduces by 0.2 H. If the product of the inductances are 0.09, what is the coefficient of coupling between them.

- a) 0.03
- b) 0.9
- c) 0.33
- d) 0.1

16. जब दो प्रेरकत्वों को mmfs के अन्योन्यक्रिया के बिना एक ही श्रेणी में जोड़ा जाता है, तब उनका कुल प्रेरकत्व 0.4H है। जब ये दोनों इस तरह श्रेणीबद्ध हों कि .....

When two inductances are connected in series with no interaction of mmfs, the total inductance is 0.4H. When they are connected in series with

- (i) फील्ड एक दूसरे से सहयोग करते हैं, तब कुल प्रेरकत्व 0.2 H है  
Fields aiding each other, total inductance is 0.2 H
- (ii) फील्ड एक दूसरे का विरोध करते हैं, तब कुल प्रेरकत्व 0.1 H है  
Fields opposing each other, total inductance is 0.1 H

अन्योन्य प्रेरकत्व के परिमाण को (i) व (ii) में समान अनुमानित करते हुए, अन्योन्य प्रेरकत्व का आकलन करें।

Assuming magnitude of mutual inductance is same in (i) and (ii), calculate the mutual inductance.

- a) 0.125 H
- b) 0.067 H
- c) 0.018 H
- d) 0.028 H

17. एक निम्न पारक फिल्टर बनाने के लिए  $1\text{ k}\Omega$  प्रतिरोधक तथा  $0.1\text{ H}$  प्रेरक का उपयोग किया जाता है। कौन-सी आवृत्ति में फिल्टर लब्धि  $3\text{ dB}$  गिरेगी?  
 $1\text{ k}\Omega$  resistor and  $0.1\text{ H}$  inductor are used to construct a low pass filter. At what frequency the filter gain falls by  $3\text{ dB}$ ?
- a)  $10000\text{ Hz}$   
 b)  $5000/\pi\text{ Hz}$   
 c)  $500\pi\text{ Hz}$   
 d)  $500/\pi\text{ Hz}$
18. एक फिल्टर की निर्गत शक्ति  $2\text{ W}$  तथा निवेशित शक्ति  $200\text{ W}$  है।  $\text{dB}$  में इसका क्षीणन कितना है?  
 The output power of a filter is  $2\text{ W}$  and the input power is  $200\text{ W}$ . What is the attenuation in  $\text{dB}$ .
- a) 10  
 b) 20  
 c) 100  
 d) 3
19. एक  $20\text{V}$  सेल,  $1\text{k}\Omega$  प्रतिरोधक तथा  $9\text{k}\Omega$  का एक लोड प्रतिरोधक एक श्रेणी में बंधित हैं। लोड प्रतिरोधक का टर्मिनल A व B मानें। परिपथ के ट्रबलशूटिंग (समस्या प्ररोही) के लिए, लोड प्रतिरोधक को निकाला जाता है तथा शेष परिपथ को A व B के बीच नॉर्टन समतुल्य परिपथ में दर्शाया जाता है। इस निरूपण के लिए कितने प्रतिरोध मान का उपयोग किया जाना है?  
 A  $20\text{V}$  cell, a  $1\text{k}\Omega$  resistor and a load resistor of  $9\text{k}\Omega$  are connected in series. Let the terminals of the load resistor be A and B. For troubleshooting the circuit, the load resistor is removed and the remaining circuit is represented using a Norton equivalent circuit between A and B. What is the resistance value that has to be used for this representation?
- a)  $0.9\text{ k}\Omega$   
 b)  $10\text{ k}\Omega$   
 c)  $1\text{ k}\Omega$   
 d)  $9\text{ k}\Omega$



20. 10A के धारा स्रोत को  $1\Omega$ ,  $2\Omega$ , व  $3\Omega$  मान के तीन प्रतिरोधकों के समांतर संयोजन से जोड़ा गया है। एक ऐमीटर, धारा स्रोत से श्रेणीबद्ध है तथा दूसरा ऐमीटर  $1\Omega$  प्रतिरोध से जुड़ा हुआ है। प्रथम व दूसरे ऐमीटरों के बीच के रीडिंग का अनुपात कितना होगा? ऐमीटर के लिए शून्य प्रतिबाधा अनुमानित करें।

A current source of 10A is connected to the parallel combination of three resistors of values  $1\Omega$ ,  $2\Omega$ , and  $3\Omega$ . One ammeter is connected in series with the current source and a second ammeter is connected with the  $1\Omega$  resistor. What is the ratio of the readings between the first and second ammeters? Assume zero impedance for the ammeters.

- a) 10:6
- b) 11:5
- c) 11:6
- d) 10:1

21. वृत्तीय परिक्षेत्र के दो वायर समांतर में जुड़े हैं। उनकी प्रतिरोधकता 3:4, लंबाई 1:2 तथा व्यास 2:1 के अनुपात में हैं। यदि संयोजन को वोल्टता स्रोत से जोड़ा जाता है, तो प्रतिरोधकों के बीच से गुजरती धारा का अनुपात कितना है?

Two wires of circular cross section are connected in parallel. Their resistivities are in the ratio 3:4, lengths are in the ratio 1:2 and diameters are in the ratio 2:1. If the combination is connected to a voltage source, what is the ratio between the currents passing through the resistors.

- a) 3:4
- b) 1:2
- c) 16:3
- d) 32:3

22. चुंबकीय प्रेरक बल की इकाई कितनी है?

What is the unit of magneto motive force?

- a) टेस्ला/Tesla
- b) ऐम्पियर टर्न/ampere-turn
- c) वेबर/weber
- d) वोल्ट टर्न/Volt-turn

23. 0.5m लंबाई का एक चालक उतनी ही लंबाई के  $2 \text{ Wb/m}^2$  फ्लक्स घनत्व के समान चुंबकीय क्षेत्र में आगे बढ़ता है। जब चालक हर 2s समय में 10m दूरी तय करता है, चालक में प्रेरित वोल्टता 2.5V है। गति की दिशा तथा फ्लक्स लाइन की दिशा के बीच का कोण कितना है?

A conductor of length 0.5m moves in a uniform magnetic field of flux density  $2 \text{ Wb/m}^2$  spanning its length. When the conductor moves 10m distance in every 2s time, the voltage induced in the conductor is 2.5V. What is the angle between the direction of motion and the direction of the flux lines?

- a)  $20^\circ$
- b)  $30^\circ$
- c)  $45^\circ$
- d)  $60^\circ$

24. एक आरएलसी श्रेणी परिपथ, परिवर्ती आवृत्ति में ज्यावक्रीय वोल्टता जनित्र से फीड किया जाता है। वोल्टता का RMS मान 200V है। वोल्टता जनित्र की आवृत्ति अति निम्न मान से अति उच्च मान में बदलती जाती है तथा स्रोत से ली गई शक्ति का मापन वाटमीटर द्वारा किया जाता है। शक्ति को आवृत्ति का फलन मानते हुए प्लॉट किया जाता है। शक्ति बनाम आवृत्ति वक्र एक शीर्ष दर्शाता है। शक्ति का शीर्ष मान कितना है? प्रेरकता = 40mH, संधारिता = 1 $\mu$ F, प्रतिरोध = 10 $\Omega$

An RLC series circuit is fed with a sinusoidal voltage generator with variable frequency. RMS value of the voltage is 200V. The frequency of the voltage generator is changed from a very low value to very high value and the power drawn from the source is measured using a wattmeter. The power is plotted as a function of frequency. The power vs frequency curve shows a peak. What is the peak value of the power? Inductance = 40mH, Capacitance = 1 $\mu$ F, Resistance = 10 $\Omega$ .

- a) 2 kW  
b) 4 kW  
c) 7 kW  
d) 10 kW
25. एक संधारित्र को 1 Hz की आवृत्ति के ज्यावक्रीय वोल्टता स्रोत के साथ जोड़ा जाता है। समय  $t_1$  सेकंड के लिए ऊर्जा संधारित्र में जाती है तथा समय  $t_2$  सेकंड के लिए स्रोत की ओर वापस जाती है। यह प्रक्रिया समय-समय पर दोहराई जाती है। स्थाई अवस्था में  $t_1$  व  $t_2$  का मान कितना है?

A capacitor is connected to a sinusoidal voltage source of frequency 1 Hz. Energy flows in to the capacitor for a time  $t_1$  seconds and flows back to the source for a time  $t_2$  seconds. This process repeats periodically. Under steady state conditions, what is the value of  $t_1$  and  $t_2$

- a) 0.25s, 0.25s क्रमशः/respectively  
b) 0.5s, 0.5s क्रमशः/respectively  
c) 1s, 1s क्रमशः/respectively  
d) 2s, 2s क्रमशः/respectively
26. धनात्मक आवेश Q से एक दूरी पर वैद्युत तीव्रता का मापन किया जाता है। आधी दूरी पर समान वैद्युत तीव्रता कायम रखने हेतु मूल आवेश में और अधिक कितना आवेश जोड़ना पड़ेगा?

Electrical intensity at a distance from a positive charge Q is measured. What extra charge to be added to the original charge to keep the same electrical intensity at half the distance?

- a) 4Q  
b) 3Q  
c) 2Q  
d) Q

27. एक डीसी मोटर का आर्मेचर ..... कम करने के लिए लैमिनेट (पटलित) किया जाता है।  
The armature of a DC motor is laminated to reduce

- a) ताम्र हानि/Copper loss
- b) भंवर धारा हानि/Eddy current loss
- c) शैथिल्य (हिसटेरिसिस) हानि/ Hysteresis loss
- d) (b) व (c)दोनों/Both (b) and (c)

28. एक उभयनिष्ट उत्सर्जक ट्रांज़िस्टर प्रवर्धक का उत्सर्जक बाइपास धारिता जैसे बढ़ता है तो प्रवर्धक के ac लब्धि में क्या होता है?

As the emitter by pass capacitance of a common emitter transistor amplifier increases, what happens to the ac gain of the amplifier?

- a) बढ़ता है/Increases
- b) घटता है/Reduces
- c) पहले बढ़ता है, फिर घटता है/First increases and then reduces
- d) समान रहता है/Remains same

29. एक आदर्श प्रचालनात्मक प्रवर्धक में, अप्रतीपन टर्मिनल को ग्राउंड किया जाता है तथा प्रतीपन टर्मिनल को 1000 $\mu$ F की धारिता के संधारित्र के ज़रिए आउटपुट से जोड़ा जाता है। 15V के डीसी निवेश वोल्टता स्रोत को 1k $\Omega$ के प्रतिरोध के ज़रिए प्रतीपन टर्मिनल से जोड़ा जाता है। op-amp सप्लाई +/-15V से है। निर्गम में आरंभिक वोल्टता शून्य है। समय के बीतने के साथ निर्गम का क्या होता है?

In an ideal operational amplifier, the non-inverting terminal is grounded and the inverting terminal is connected to the output through a capacitor of capacitance 1000 $\mu$ F. A dc input voltage source of 15V is connected to the inverting terminal through a resistor of 1k $\Omega$ . The op-amp supply is from +/-15V. Initial voltage at the output is zero. What happens to the output as time progresses?

- a) +15V में संतृप्तहोता है/Saturates at +15V
- b) -15V में संतृप्त होता है/Saturates at -15V
- c) शून्य रहता है/Remains zero
- d) उपर्युक्त में से कोई नहीं/None of the above

30. एक कार शून्य गति से शुरू करती है तथा समान त्वरण के साथ 6 मिनट में 60km/hr की गति तक पहुंचती है। अगले 20 मिनट के लिए कार 60km/hr की समान गति में चलती है और फिर 10 मिनट में समान मंदन के साथ शून्य गति में पहुंच जाती है। कार द्वारा तय की गई दूरी का परिकलन करें।

A car starts from zero speed and uniformly accelerates to a speed of 60km/hr in 6 minutes. For next 20 minutes the car runs at a constant speed of 60km/hr and then uniformly decelerates to zero speed in 10 minutes. Compute the distance travelled by the car.

- a) 16.8km
- b) 28km
- c) 36km
- d) 20km

31. सार्व अंतर 3 के साथ तीन संख्याएं  $a_1, a_2$  व  $a_3$  अंकीय श्रेणी में हैं। यदि  $a_1 + a_2 + a_3 = 15$  है, तो  $a_1$  व  $a_3$  का ज्यामितीय माध्य कितना है?

Three numbers  $a_1, a_2$  and  $a_3$  are in arithmetic progression with a common difference 3. If  $a_1 + a_2 + a_3$  is 15, what is the geometric mean of  $a_1$  and  $a_3$ ?

- a) 4
- b) 5
- c) 8
- d) 16

32. 10 छात्रों की औसत आयु 18 है। जब एक नए छात्र को इस ग्रुप में जोड़ा जाता है, तब औसत घटकर 17 में हो जाता है। नए छात्र की आयु कितनी है?

Average age of 10 students is 18. When a new student is added to the group, the average reduces to 17. What is the age of the new student?

- a) 17 वर्ष/years
- b) 10 वर्ष/years
- c) 7 वर्ष/years
- d) 14 वर्ष/years

33.  $x^2 + ax + b = 0$  समीकरण का एक मूल 2 है। दूसरा मूल कितना है?

One root of the equation  $x^2 + ax + b = 0$  is 2. What is the other root?

- a)  $a/2$
- b)  $b/2$
- c)  $2b$
- d)  $b-2$

34. यदि एक त्रिकोण के कोण 1:2:7 के अनुपात में हैं, तो त्रिकोण के दो कोण का योग निम्नलिखित में से कितना होगा?

If the angles of a triangle are in the ratio 1:2:7, which of the following is the sum of two angles of the triangle?

- a)  $54^\circ$
- b)  $90^\circ$
- c)  $38^\circ$
- d)  $160^\circ$

35.  $\frac{1+2\sin x \cos x}{\sin x + \cos x}$  व्यंजक निम्नलिखित में से किसके बराबर है?

The expression  $\frac{1+2\sin x \cos x}{\sin x + \cos x}$  is equal to which of the following?

- a)  $\sin x + \cos x$
- b)  $\sin x - \cos x$
- c)  $1 - \cos x$
- d)  $1 - \sin x$

36. लाइन  $y=2x+3$ , y axis, x axis तथा लाइन  $x=4$  से परिबद्ध क्षेत्र का क्षेत्रफल कितना होगा। सभी लंबाई cm में हैं।

What is the area of the region bounded by the line  $y=2x+3$ , y axis, x axis and the line  $x=4$ . All lengths are in cm.

- a)  $44\text{cm}^2$
- b)  $28\text{cm}^2$
- c)  $32\text{cm}^2$
- d)  $16\text{cm}^2$

37.  $\sin(\pi t) > 0$  तथा  $\cos(\pi t) < 0$  हैं निम्नलिखित में से कौन-सा सही है?

$\sin(\pi t) > 0$  and  $\cos(\pi t) < 0$  which of the following is true

- a)  $0 < t < \frac{1}{2}$
- b)  $\frac{1}{2} < t < 1$
- c)  $1 < t < \frac{3}{2}$
- d)  $\frac{3}{2} < t < 2$

38. एक डी सी मशीन का आर्मेचर ..... से निर्मित है।

The armature of a dc machine is made of

- a) तांबा/Copper
- b) सिलिकन इस्पात/Siliconsteel
- c) लोह कोबाल्ट/Ironcobalt
- d) b या c / b or c

39. एक डीसी जनित्र में कंपोल की ध्रुवता ..... है।

The polarity of compoles in a dc generator is

- a) मुख्य पोल के समान ही, घूर्णन की दिशा के आगे  
Same as that of the main pole ahead in the direction of rotation
- b) मुख्य पोल के समान ही, घूर्णन की दिशा के पीछे  
Same as that of the main pole behind in the direction of rotation
- c) मुख्य पोल के विपरीत, घूर्णन की दिशा के आगे  
Opposite to that of the main pole ahead in the direction of rotation
- d) इसमें से कोई नहीं/None of these

40. लोड के बढ़ने पर किस मोटर की गति बढ़ेगी?

The speed of which motor will increase as the load increases

- a) शंट/Shunt
- b) श्रेणी/Series
- c) विभेदी सम्मिश्र/Differentially compound
- d) संचयी सम्मिश्र/Cumulatively compound

41. एक डी सी शंट मोटर 200V के सप्लाई से 52 A धारा लेता है। शंट प्रतिरोध तथा आर्मेचर प्रतिरोध  $100\Omega$  व  $0.1\Omega$  हैं। पश्च emf का पता लगाएं।

A dc shunt motor takes 52 A current from a supply of 200V. The shunt resistance and armature resistance are  $100\Omega$  and  $0.1\Omega$ . Find the back emf

- a) 195 V
- b) 194.8V
- c) 195.2 V
- d) 200V

42. सोपानी मोटर का तरंग उत्तेजन ..... में परिणमित होता है।  
Wave excitation of a stepper motor results in
- अर्ध सोपानी/Half stepping
  - सूक्ष्म सोपानी/Microstepping
  - द्वि स्टेप कोण/Double step angle
  - बहु स्टेप कोण/Multiple step angle
43. एक प्रत्यावर्तित्र में उसके ..... का पता लगाने के लिए पोटियर विधि प्रयुक्त की जाती है।  
Potiermethod of an alternator is used to finds its
- दक्षता/Efficiency
  - क्षेत्र उत्तेजन/Field excitation
  - तुल्यकालिक गति/Synchronous speed
  - वोल्टता विनिमयन/Voltage regulation
44. डीसी शंट मोटर में वित्करण (रिटार्डेशन) परीक्षण ..... कमी का पता लगाने के लिए प्रयुक्त किया जाता है।  
Retardation test on a d.c. shunt motor is used for finding -----losses
- तांबा/copper
  - लोह/Iron
  - घर्षण/Friction
  - स्ट्रे/Stray
45. एक डी सी शंट मोटर के आर्मेचर के साथ श्रेणी में प्रतिरोध ..... करेगा।  
A resistance in series with the armature of a dc shunt motor will
- गति को कम करेगा/Reduce the speed
  - गति को बढ़ाएगा/Increase the speed
  - सप्लाई वोल्टता के आधार पर गति को कम करेगा/बढ़ाएगा  
Reduce/increase the speed depending on supply voltage
  - समान गति कायम रखेगा/Maintain the same speed



46. एक आदर्श ट्रांसफॉर्मर में ..... है।

An ideal transformer has

- a) समान प्राथमिक व द्वितीयक कुंडलन संख्या/Same number of primary and secondary winding
- b) कोई हानि व क्षरण प्रतिरोध नहीं/No losses and leakage reactance
- c) निर्गत शक्ति, निवेश शक्ति से कम है/Output power less than input power
- d) इसमें से कोई नहीं/None of these

47. 100टर्न से युक्त ट्रांसफॉर्मर कुंडलन में 222 V, 50 Hz की सप्लाई का प्रयोग किया जाता है। उत्पन्न अधिकतम फ्लक्स घनत्व  $1 \text{ Wb/m}^2$  है। कोर का अनुप्रस्थ काट क्षेत्र ..... है।

222 V, 50 Hz supply is applied to a transformer winding having 100 turns. The maximum flux density produced is  $1 \text{ Wb/m}^2$ . The cross sectional area of the core is

- a)  $1 \text{ m}^2$
- b)  $0.1 \text{ m}^2$
- c)  $0.01 \text{ m}^2$
- d)  $0.001 \text{ m}^2$

48. एक 230 V, 50 Hz सप्लाई द्वितीयक ओपन स्थिति में ट्रांसफॉर्मर के साथ जुड़ी हुई है। यदि ट्रांसफॉर्मर 0.5A लेता है तथा 69 W अवशोषित करता है, तो लोह ह्रास धारा ..... है।

A 230 V, 50 Hz supply is connected to a transformer with secondary open condition. If the transformer takes 0.5A and absorbs 69 W, the iron loss current is

- a) 0.5 A
- b) 0.2 A
- c) 0.3 A
- d) 0A

49. जब मुख्य ट्रांसफॉर्मर रेटिंग 100 KVA है, तो ट्रांसफॉर्मर के स्कॉट संबंधन में टीसर ट्रांसफॉर्मर रेटिंग कितनी है?

What is the teaser transformer rating in a scott connection of transformers when the main transformer rating is 100 KVA

- a) 100 KVA
- b) 86.6 KVA
- c) 71.7 KVA
- d) 50 KVA

50. एक तीन फेज़, 60 Hz, 6पोल प्रेरण मोटर 1140 rpmपर घूमती है। मोटर की तकरीबन दक्षता ..... है।  
A three phase, 60 Hz, 6 pole induction motor rotate at 1140 rpm. The approximate efficiency of the motor is
- 99%
  - 95%
  - 90%
  - 85%
51. एक संधारित्र में स्टार्ट कैपेसिटर रन एकल फेज़ मोटर में, प्रारंभनके बाद, कौन-सा कुंडलन वियुक्त है?  
In a capacitor start - capacitor run single phase induction motor, which winding is isolated after starting.
- मुख्य/Main
  - प्रारंभन/Starting
  - मुख्य या फिर प्रारंभन/Either main or starting
  - न मुख्यन प्रारंभन/Neither main nor starting
52. 22 MVA, 11 KV प्रत्यावर्तित्र की नामीय प्रतिबाधा ..... है।  
The nominal impedance of a 22 MVA, 11 KV alternator is
- 0.5  $\Omega$
  - 2  $\Omega$
  - 2.2  $\Omega$
  - 5.5  $\Omega$
53. एक आठ पोल, 3फेज़ प्रत्यावर्तित्र में 72 स्लॉट हैं तथा कुंडलन पिच में 8स्लॉट हैं। उस विद्युत कोण का पता लगाएं, जिससे कुंडलन कॉर्ड किया जाता है।  
An eight pole, 3 phase alternator has 72 slots and winding pitch is 8 slots. Find the electrical angle by which the winding is chorded
- $10^\circ$
  - $20^\circ$
  - $30^\circ$
  - $40^\circ$

54. 1 kWh..... कलोरी के बराबर है।  
1 kWh is equal to ----- Calories

- a)  $8.6 \times 10^5$
- b)  $7.46 \times 10^5$
- c)  $4.18 \times 10^5$
- d)  $3.6 \times 10^5$

55. एक हाइड्रोइलेक्ट्रिक पावर स्टेशन की अधिकतम मांग 1250 kW तथा भार गुणक 80% है। एक वर्ष में kWh में उत्पादित कुल ऊर्जा ..... है।

A hydroelectric power station has a maximum demand of 1250 kW and a load factor of 80%. Total energy generated in an year in kWh is

- a)  $876 \times 10^4$
- b)  $1000 \times 10^4$
- c)  $1250 \times 10^4$
- d)  $418 \times 10^4$

56. एक तापीय पावर संयंत्र की अधिकतम मांग 200 MW है। यदि लोड गुणक 60% तथा वार्षिक संयंत्र क्षमता गुणक 40% है, तो प्रचालन रिजर्व क्षमता कितनी है?

A thermal power plant has a maximum demand of 200 MW. What is the operating reserve capacity, if the load factor is 60% and annual plant capacity factor is 40%

- a) 80 MW
- b) 100 MW
- c) 120 MW
- d) 300 MW

57. kVAR = -----

- a)  $kW \cos \phi$
- b)  $kW \sin \phi$
- c)  $kW \cot \phi$
- d) इसमें से कोई नहीं/None of these

58. जब संचरण वोल्टता  $n$  गुणा बढ़ती है तब चालक आकार में.....है।  
When the transmission voltage is increased by  $n$  times, the conductor size
- $1/n$  गुणा घटता है/Reduces by  $1/n$  times
  - $n$  गुणा वृद्धि/Increases by  $n$  times
  - $1/\sqrt{n}$  गुणा घटता है/Reduces by  $1/\sqrt{n}$  times
  - इनमें से कोई नहीं/None of these
59. दो वायर डीसी फीडर में प्रत्येक वायर में वोल्टता पात 2% है। फीडर की संचरण दक्षता ..... है।  
The voltage drop per wire in a dc two wire feeder is 2%. The transmission efficiency of the feeder is
- 99%
  - 98%
  - 96%
  - इसमें से कोई नहीं/None of these
60. ओवरहेड लाइन्स में सैग के संबंध में निम्नलिखित में से कौन-सी उक्ति सही नहीं है?  
Which of the following is not correct for sag in overhead lines
- चालक की प्रति इकाई लंबाई भार के आनुपातिक  
Proportional to weight per unit length of conductor
  - चालक में तनाव के आनुपातिक/Proportional to tension in the conductor
  - स्पैन लंबाई के वर्ग के आनुपातिक/Proportional to square of span length
  - इसमें से कोई नहीं/None of these
61. यदि 50 km के लिए विद्युत रोधन प्रतिरोध  $10\text{ M}\Omega$  है, तो 100 km केबल के लिए विद्युत रोधन प्रतिरोध कितना है?  
What is the insulation resistance of 100 km cable, if the insulation resistance is  $10\text{ M}\Omega$  for 50 km ?
- $5\text{ M}\Omega$
  - $10\text{ M}\Omega$
  - $20\text{ M}\Omega$
  - $2.5\text{ M}\Omega$

62. न्यूनतम स्थाई दशा त्रुटि प्राप्त करने के लिए निम्नलिखित में से किस प्रतिकारी योजना का उपयोग किया जाता है?  
Which of the following compensation scheme is used to achieve minimum steady state error?
- समानुपातिक/Proportional
  - समानुपातिक-अवकलज/Proportional-derivative
  - समानुपातिक पूर्णांकीय/Proportional Integral
  - लीड/Lead
63. एक HRC फ्यूज के फ्यूज अंतक से अंतिम धारा के शून्य होने में लिए गए समय को ..... कहते हैं।  
The time taken for final current to become zero from the fuse cut off of a HRC fuse is known as
- पूर्व आर्कन समय/Pre-arcing time
  - कुल प्रचालन समय/Total operating time
  - अंतक समय/cut-off time
  - आर्कन समय/arcing time
64. ट्रांसफॉर्मर में प्रयुक्त बुक्कोल्स रिले ..... द्वारा प्रचालित है।  
Buchholz relay used in transformer is operated by
- तापमान/Temperature
  - गैस दाब/Gas pressure
  - स्थिर वैद्युत प्रेरण/Electrostatic induction
  - विद्युत चुंबकीय प्रेरण/Electromagnetic induction
65. 1 ऐम्पियर टर्न/मीटर = ..... ओरेस्टेड  
1 Ampere turn/metre = ----- Oersted
- $4\pi \times 10^{-2}$
  - $4\pi \times 10^{-3}$
  - $4\pi \times 10^{-4}$
  - $4\pi \times 9.81 \times 10^{-3}$

66. आमने-सामने रखे हुए दो अचालक प्लेटों के बीच के विद्युत फील्ड का पता लगाएं, यदि इन दोनों में ऽआवेश घनत्व के साथ +ve आवेश हैं।

Find the electric field between two non conducting plates placed facing each other, if both of them contains +ve charges having charge density  $\sigma$ .

- a)  $\frac{\sigma}{\epsilon_0}$
- b)  $\frac{\sigma}{2\epsilon_0}$
- c)  $\frac{2\sigma}{\epsilon_0}$
- d) इसमें से कोई नहीं/None of these

67. तापीय पावर संयंत्र के लिए किस प्रकार का कोयला सबसे उचित है?  
Which type of coal is best suited for thermal power plant?

- a) पीट/Peat
- b) लिग्नाइट/Lignite
- c) बिटुमिनस/Bituminous
- d) एंथ्रासाइट/Anthracite

68. कौन-सा टर्बाइन, उच्च विसर्जन निम्न शीर्ष हाइड्रो पावर संयंत्र के लिए सबसे उचित है?  
Which turbine is most suited in high discharge low head hydro power plant

- a) कैप्लन टर्बाइन/Kaplan Turbine
- b) फ्रांसिस टर्बाइन/Francis Turbine
- c) पेल्टन व्हील टर्बाइन/Pelton wheel turbine
- d) टर्गो व्हील टर्बाइन/Turgo wheel turbine

69. त्रि फेज़ प्रेरण मोटर के स्लिप को ज्ञात करने के लिए किस विधि का उपयोग किया जाता है?  
Which are the methods used to find the slip of a three phase induction motor

- 1. टैकोमीटर विधि/Tachometer method
  - 2. चुंबकीय नीडल विधि/Magnetic needle method
  - 3. स्ट्रोबोस्कोपिक विधि/Stroboscopic method
- a) 1 & 2
  - b) 1 & 3
  - c) 2 & 3
  - d) 1 & 2 & 3

70. विद्युत रासायनिक समतुल्य (z) तथा रासायनिक समतुल्य (E) के बीच में निम्नलिखित में से कौन-सा संबंध सही है?

Which of the following relation is correct between electrochemical equivalent (z) and chemical equivalent (E).

- a)  $\frac{E}{z}$ , सभी तत्वों के लिए स्थिरांक है/  $\frac{E}{z}$  is constant for all elements
- b)  $\frac{E}{z}$ , सभी तत्वों के लिए अलग है/  $\frac{E}{z}$  is different for all elements
- c)  $\frac{E^2}{z}$ , सभी तत्वों के लिए स्थिरांक है/  $\frac{E^2}{z}$  is constant for all elements
- d)  $\frac{E}{z^2}$ , सभी तत्वों के लिए स्थिरांक है/  $\frac{E}{z^2}$  is constant for all elements

71. आवेश Q, हाइड्रोजन के P ग्राम अणुओं को मुक्त करता है। समान आवेश द्वारा मुक्त किए ऑक्सीजन के ग्राम अणु की संख्या ..... है।

A charge Q liberated P moles of hydrogen. The number of moles of oxygen liberated by the same charge is

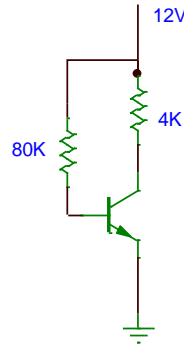
- a) P
- b) P/2
- c) 2P
- d) उपर्युक्त में से कोई नहीं/None of these

72. “q” कूलंब का आवेश “f” घूर्णन प्रति सेकंड की आवृत्ति में “r” मीटर त्रिज्या के वृत्त में घूम रहा है। समतुल्य धारा ..... है।

A charge of “q” coulomb is moving in a circle of radius “r” metre at a frequency of “f” revolutions per second. The equivalent current is

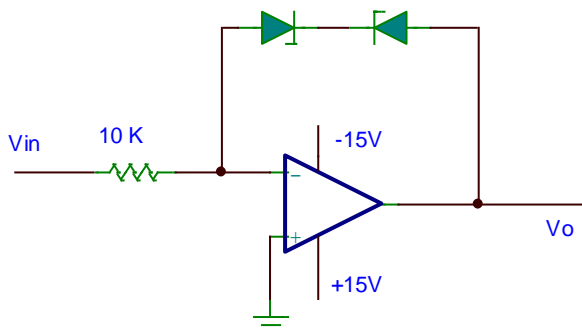
- a) qf
- b) q/f
- c) qr/f
- d) q/fr

73. सिलिकन ट्रांजिस्टर के लिए यदि  $\beta = 60$  है, तो संग्राही से उत्सर्जक वोल्टताका मान ..... है।  
For the silicon transistor if  $\beta = 60$ , the value of collector to emitter voltage is



- a) 0.2V
- b) 1.2V
- c) 6 V
- d) 3.8V

74. जेनर के लिए विरोधी वोल्टता 6V तथा अग्र वोल्टता 1.2 V है। opamp लब्धि अनंत मानें। यदि इनपुट, 1V शीर्ष आयाम तथा 1KHz की आवृत्ति का साइन तरंग है, तो  $V_o$  का पता लगाएं।  
For the Zener, reverse voltage is 6V and forward voltage is 1.2 V. Assume infinite opamp gain. If the input is a sine wave of 1V peak amplitude and a frequency of 1KHz, find  $V_o$



- a) 1.2V शीर्ष आयाम का साइन तरंग/Sine wave of 1.2V peak amplitude
- b) 6V शीर्ष आयाम का साइन तरंग / Sine wave of 6V peak amplitude
- c) +/-7.2V तक क्लिप किया साइन तरंग / Sine wave clipped at +/-7.2V
- d) +/-7.2V का वर्ग तरंग /Square wave of +/- 7.2V



75. K मैप का उपयोग कर कम करें।  $\sum(0,4,5,6,9,12,13,14) = ?$   
Reduce using K map.  $\sum(0,4,5,6,9,12,13,14) = ?$

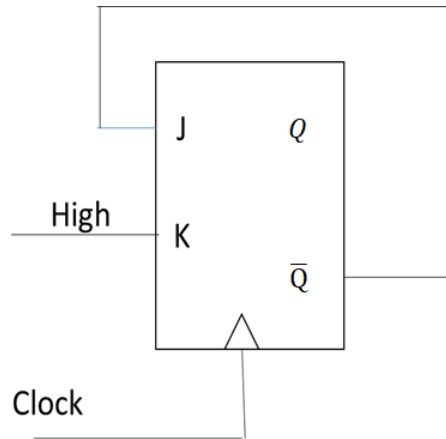
- a)  $B\bar{C} + \bar{B}D + A\bar{C}D + \bar{A}\bar{C}\bar{D}$
- b)  $B\bar{C} + B\bar{D} + A\bar{C}D + \bar{A}\bar{C}\bar{D}$
- c)  $B\bar{C} + B\bar{D} + \bar{A}CD + \bar{A}\bar{C}D$
- d)  $B\bar{C} + B\bar{D} + ACD + \bar{A}\bar{C}D$

76. एक इंटल 8085 प्रोसेसर नीचे दिए प्रोग्राम को निष्पादित करता है। निष्पादित लूपों की संख्या ..... है।  
An intel 8085 processor is executing the program given below. The number of times the loop executed is

```
MVI A,20 H
MVI B,10 H
LOOP: ADD B
      RLC
      JNC LOOP
      HLT
```

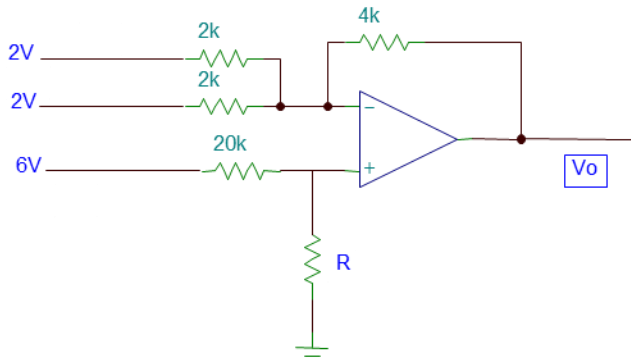
- a) 2 बार/times
- b) 3 बार/times
- c) 4 बार/times
- d) 5 बार/times

77. निम्नलिखित परिपथ में फ्लिप-फ्लॉप को पहले क्लियर किया गया तथा बाद में 6स्पंद के लिए क्लॉक किया गया। Q में अनुक्रम (सबसे हाल के मान को अल्पतम सार्थक द्वयंक मानते हुए) ..... होगा।  
 In the following circuit the flip flop was initially cleared and then clocked for 6 pulses. The sequence at Q (assuming most recent value to be least significant bit) will be



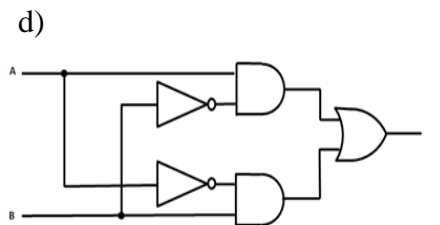
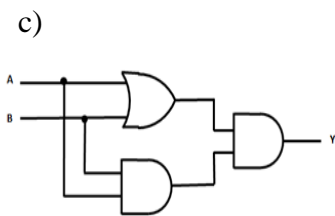
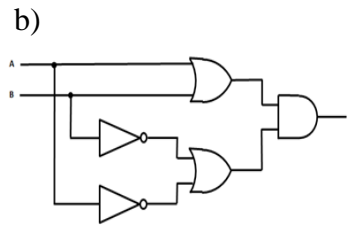
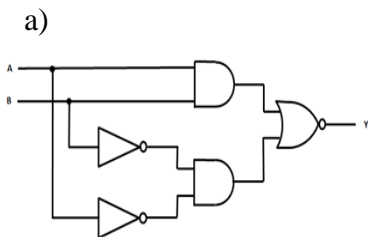
- a) 010101  
 b) 101010  
 c) 001001  
 d) 100100
78. एक क्रमागत सन्निकटन एडीसी 4MHz कालद तथा 8बिट द्विआधारी सीढ़ी (लैडर) का उपयोग करता है। रूपांतरण काल कितना है?  
 A successive approximation ADC uses a 4MHz clock and an 8 bit binary ladder. What is the conversion time?
- a) 1  $\mu$ sec  
 b) 2  $\mu$ sec  
 c) 4  $\mu$ sec  
 d) 8  $\mu$ sec

79.  $V_o=0V$  रखने के लिए नीचे दिए चित्र से R के मान का पता लगाएं।  
 Find the value of R in figure below to keep  $V_o=0V$



- a) 7.273K
- b) 2K
- c) 5.375 K
- d) 6.667K

80. निम्नलिखित तार्किक परिपथ में से कौन-सा XOR gateके समतुल्य नहीं है?  
 Which of the following logical circuit is not equivalent to an XOR gate?



\*\*\*\*\*